

# Werkinstructie voor implementatie van de Realtime Interface aan de klantzijde

Dit document beschrijft de werkzaamheden die aan de zijde van de klant uitgevoerd moeten worden voor de implementatie van de Realtime Interface

**Datum:** 16-9-2024

**Versie:** 1.1

**Type:** Nieuwbouw & Instandhouding

# Inhoudsopgave

<b>1. DOCUMENTAUTORISATIE .....</b>	<b>2</b>
<b>2. VERSIE LOG .....</b>	<b>3</b>
<b>3. INLEIDING .....</b>	<b>4</b>
3.1    INTRODUCTIE.....	4
3.2    DOEL VAN DIT DOCUMENT .....	4
3.3    SCOPE VAN DIT DOCUMENT .....	4
3.4    DOELGROEP VAN DIT DOCUMENT .....	4
3.5    RELEVANTE DOCUMENTEN .....	4
<b>4. SCHEMATISCH OVERZICHT IMPLEMENTATIE REALTIME INTERFACE.....</b>	<b>5</b>
<b>5. WERKZAAMHEDEN UIT TE VOEREN DOOR KLANT .....</b>	<b>6</b>
5.1    INLEIDING .....	6
5.2    VOORBEREIDENDE WERKZAAMHEDEN VOOR PLAATSING RTI-KAST LIANDER IN INKOOPRUIMTE .....	6
5.3    AANVULLENDE WERKZAAMHEDEN BIJ TOEPASSING BUITENKAST .....	7
5.4    VOEDING RTI-KAST LIANDER .....	8
<b>6. AANDACHTSPUNTEN VOOR INBEDRIJFSTELLING .....</b>	<b>10</b>
<b>7. TE GEBRUIKEN PRODUCT RTI-ENDPOINT KLANT .....</b>	<b>11</b>
<b>8. SECURITYMAATREGELEN .....</b>	<b>12</b>
<b>9. SOFTWAREMATIGE INSTELLING VAN RTI-PRODUCT .....</b>	<b>13</b>
<b>10. VERKLARENDE WOORDENLIJST .....</b>	<b>14</b>
<b>11. INTERNE BIJLAGEN.....</b>	<b>15</b>
11.1    BIJLAGE A – EISEN DOORVOERINGEN .....	15
11.2    BIJLAGE B – BUITENKAST (INDIEN VAN TOEPASSING) .....	16

# 1. Documentautorisatie

Document	Werkinstructie voor implementatie van de Realtime Interface aan de klantzijde	Versie: 1.1
Eigenaar	APM – Modulair Bouwen	
Geldig vanaf	Direct na publicatie	
Vertrouwelijkheidsclassificatie	Publiekelijk	

	Naam	Akkoord			Datum
		Ja	Nee	N.v.t.	
Auteur(s)	Zie versie log	<input checked="" type="checkbox"/>	<input type="checkbox"/>	<input type="checkbox"/>	16-9-2024
Goedkeuringen					
K&O – Toekomstvast Netontwerp E		<input checked="" type="checkbox"/>	<input type="checkbox"/>	<input type="checkbox"/>	9-9-2024
K&O – Systeem Integriteit		<input checked="" type="checkbox"/>	<input type="checkbox"/>	<input type="checkbox"/>	9-9-2024
APM – OT-Hub		<input checked="" type="checkbox"/>	<input type="checkbox"/>	<input type="checkbox"/>	9-9-2024
APM – Modulair Bouwen		<input checked="" type="checkbox"/>	<input type="checkbox"/>	<input type="checkbox"/>	9-9-2024
APM – Instandhouding		<input checked="" type="checkbox"/>	<input type="checkbox"/>	<input type="checkbox"/>	9-9-2024
VMK – Operationeel Beheer E		<input checked="" type="checkbox"/>	<input type="checkbox"/>	<input type="checkbox"/>	9-9-2024
VMK – Veiligheid, Milieu & Kwaliteit		<input checked="" type="checkbox"/>	<input type="checkbox"/>	<input type="checkbox"/>	9-9-2024
System Operations		<input checked="" type="checkbox"/>	<input type="checkbox"/>	<input type="checkbox"/>	9-9-2024
Alliander – Inkoop		<input checked="" type="checkbox"/>	<input type="checkbox"/>	<input type="checkbox"/>	9-9-2024
Distributienetten E Secundair   Lead engineer kernteam		<input checked="" type="checkbox"/>	<input type="checkbox"/>	<input type="checkbox"/>	9-9-2024
Distributienetten E Secundair   Goedgekeurd namens Multidisciplinair Team		<input checked="" type="checkbox"/>	<input type="checkbox"/>	<input type="checkbox"/>	9-9-2024
Goedgekeurd namens APM – Modulair Bouwen		<input type="checkbox"/>	<input type="checkbox"/>	<input checked="" type="checkbox"/>	
Goedgekeurd namens APM		<input type="checkbox"/>	<input type="checkbox"/>	<input checked="" type="checkbox"/>	

Pagina geanonimiseerd voor extern gebruik

## DISCLAIMER

Aan de inhoud van deze werkinstructie kunnen alleen rechten ten opzichte van Liander N.V. worden ontleend, indien zij door rechtsgeldig ondertekende stukken worden ondersteund. De informatie is van vertrouwelijke aard en alleen bedoeld voor intern gebruik. Indien u dit document onterecht in uw bezit heeft, wordt u verzocht deze te vernietigen. Het is niet toegestaan dit document, of delen ervan, te wijzigen, te kopiëren of buiten zijn context te gebruiken.

## 2. Versie log

Versie log	Versie	Datum	Auteur	Opmerking
	1.0	06-02-2024		Eerste versie
	1.1	26-07-2024		Aanpassingen vanwege aangepaste processen

Pagina geanonimiseerd voor extern gebruik

## 3. Inleiding

### 3.1 Introductie

Netbeheerders en marktpartijen hebben gezamenlijk gewerkt aan de ontwikkeling van de Realtime Interface (RTI). Het doel van die interface is om het mogelijk te maken om samen te werken tussen invoeders en netbeheerders bij het vergroten en beter benutten van transportcapaciteit en het veilig in stand houden van het elektriciteitsnet. De implementatie van de RTI bestaat uit een endpoint netbeheerder en een endpoint klant.

### 3.2 Doel van dit document

Dit document bevat installatie-instructies voor implementatie van de Realtime Interface aan de zijde van de klant. Het beschrijft welke voorbereidingen door de klant of diens installateur genomen moeten worden voordat de Realtime Interface in bedrijf kan worden genomen.

Naast een instructiedocument is het ook een checklist, waarmee de klant of diens installateur, na het opvolgen van de instructies, aan Liander kan aantonen dat de instructies zijn opgevolgd. Op basis van deze checklist kan Liander vaststellen dat zowel Liander als de klant gereed zijn voor inbedrijfstelling van de RTI. Tevens kan dit document door de klant gebruikt worden als zijnde een afschrift dat de voorbereidende werkzaamheden door de installateur zijn voltooid conform de vereisten van Liander.

Het is de verantwoordelijkheid van de klant om opvolging te geven aan de instructies, welke in dit document beschreven zijn. Daarnaast worden in dit document enkele adviezen gegeven, zie het omliggende kader in H4. Deze adviezen dragen bij aan first-time-right plaatsing en in bedrijf stelling van de RTI.

### 3.3 Scope van dit document

Dit document beschrijft enkel de werkzaamheden die aan de zijde van de klant uitgevoerd moeten worden. De werkzaamheden aan de zijde van Liander vallen buiten dit document.

### 3.4 Doelgroep van dit document

- |  |  |
|--|--|
| <input type="checkbox"/> Aannemer  | <input type="checkbox"/> Project Manager               |
| <input type="checkbox"/> Engineer  | <input type="checkbox"/> Uitvoerder                    |
| <input checked="" type="checkbox"/> Klant (grootverbruik)                | <input type="checkbox"/> Werkstroombeheerder           |
| <input type="checkbox"/> Klant (kleinverbruik)                           | <input type="checkbox"/> Werkverantwoordelijke         |
| <input type="checkbox"/> Monteur   | <input checked="" type="checkbox"/> Installateur Klant |
| <input type="checkbox"/> Operationeel Installatieverantwoordelijke (OIV) |  |

### 3.5 Relevante documenten

#### 3.5.1 Standaardenpakket Alliander

Nummer	Titel	Link
S10505	PvE inkoopruimte in pandig voor AC5 en AC6	<a href="#">Link</a>
S10506	PvE inkoopruimte in prefab gebouw voor AC5 en AC6	<a href="#">Link</a>
S10004	Programma van Eisen Inkoopruimte AC6c	<a href="#">Link</a>

#### 3.5.2 Overige documenten

Titel	Motivatie van relevantie	
RTI-specificatie Netbeheer Nederland	Het RTI-specificatie document beschrijft de eisen waar de RTI-verbinding tussen klant en netbeheerder moet voldoen	<a href="#">Link</a>

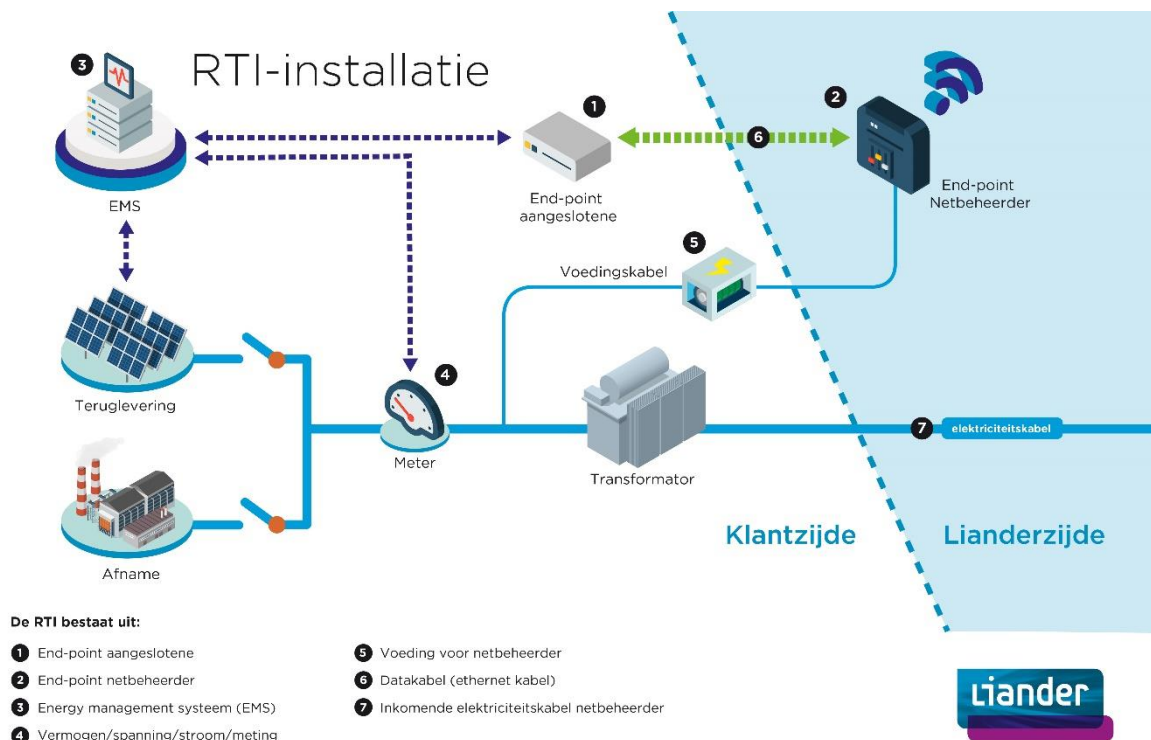
## 4. Schematisch overzicht implementatie Realtime Interface

In Figuur 1 is de implementatie van de RTI op het terrein van de klant schematisch weergegeven. De klant is verantwoordelijk voor de linkerzijde (klantzijde, klantruimte). De netbeheerder is verantwoordelijk voor de rechterzijde (Lianderzijde, inkoopruimte).

Merk op dat aan de klantzijde mogelijk geen sprake is van een separaat Energie Management Systeem (EMS) (#3), maar dat deze geïntegreerd is in het product dat ook het RTI-endpoint klant (#1) bevat.

Het is goed om te vermelden dat met de meting (#4) wordt bedoeld op realtime metingen van actief vermogen, blindvermogen, spanningen en stromen ten behoeve van de Realtime Interface. Het gaat hier dus niet om de energiemetingen (kWh) die aan de netbeheerder worden verstrekt voor financiële afrekening; de zogenaamde 'comptabele meting'. Uiteraard is het wel mogelijk en toegestaan dat beide type metingen, de realtime metingen en comptabele metingen, uit één en hetzelfde meetapparaat komen, indien de meter van het meetbedrijf hiervoor geschikt is. Stem dit af met uw meetbedrijf.

**Advies:** Het aan te raden is om aan de hand van onderstaand schematisch overzicht een eigen situatie-specifieke schets te maken, waarin alle dataverbindingen zijn opgenomen, alsook de gebruikte connectoren en protocollen. Tevens is het aan te raden om een netwerkdiagram op te stellen, waarin firewalls en VPN's zijn aangeduid. Dergelijke overzichten helpen om te bepalen of alle security maatregelen die staan beschreven in hoofdstuk 4.4 van de RTI-specificaties vanuit Netbeheer Nederland zijn overgenomen.



Figuur 1: Schematische weergave RTI implementatie

## 5. Werkzaamheden uit te voeren door klant

### 5.1 Inleiding

Dit hoofdstuk beschrijft de maatregelen die getroffen moeten worden en de voorzieningen die gerealiseerd moeten worden aan de zijde van de klant, voordat de RTI in bedrijf kan worden genomen. Liander zal haar eigen endpoint (RTI-kast) in de inkoopruimte of eventuele buitenkast plaatsen.

Indien de inkoopruimte al in bedrijf is gesteld en is voorzien van een Liander slot, dan is deze niet meer toegankelijk voor de klant. Vanwege veiligheid mogen doorvoeringen in dit geval enkel in het bijzijn van Liander gerealiseerd worden. Dit om te voorkomen dat er in onderspanning staande componenten wordt geboord.

Merk op: Plaatsing van een eventuele buitenantenne is opgenomen in het RTI addendum bij de aansluit- en transport overeenkomst (ATO). Plaatsing van een buitenantenne heeft geen impact op dit document met installatie-instructies, aangezien de antenne door Liander wordt geplaatst.

### 5.2 Voorbereidende werkzaamheden voor plaatsing RTI-kast Liander in inkoopruimte

1. De klant dient zorg te dragen voor de ethernetkabel die nodig is om beide endpoints met elkaar te verbinden. De ethernetkabel is van het type S/FTP kabel (minimaal CAT5e, geschikt voor gebruik als grondkabel buiten) en voorzien van een RJ45 connector aan de netbeheerder zijde.
2. Het aardscherm van de ethernetkabel moet aan de klantzijde geaard worden en rondom afgewerkt.
3. De ethernetkabel vanaf de opwekinstallatie naar de inkoopruimte wordt door de klant aangelegd met minimaal 3 meter overlengte ter plaatse van de RTI-kast van Liander in de inkoopruimte. . Indien de inkoopruimte reeds in bedrijf is gesteld en is voorzien van een Liander slot, dient de ethernetkabel met voldoende overlengte tot aan de inkoopruimte neergelegd te worden. Op het moment dat de RTI-kast zal worden geïnstalleerd, zal in samenwerking met Liander de doorvoer naar de inkoopruimte worden gerealiseerd.
4. Liander sluit altijd de ethernetkabel op de RTI-kast aan
5. De inkoopruimte moet voldoende ruim zijn voor wandmontage van de RTI-kast, rekening houdend met de omvang van de RTI-kast: 400x500x220 mm (bxhxd), gewicht van 20kg. De kast moet op een werkbare hoogte en locatie geplaatst worden. De deur van de RTI-kast draait naar rechts open, de stekeraansluitingen zitten aan de onderzijde en de antenneaansluitingen aan beide zijkanten.
  - a. Voorkeurspositie is links van de vermogensschakelaar. De definitieve positie wordt in samenspraak met Liander tijdens de schouw bepaald.
  - b. Ruimte voor aansluiten bekabeling en vrij te houden ruimte:
    - i. Rechterzijde : 150 mm
    - ii. Linkerzijde : 150 mm
    - iii. Bovenzijde : 200 mm
    - iv. Onderzijde : 200 mm
  - c. De RTI-kast dient vanaf de voorzijde geheel toegankelijk te zijn voor beheer en onderhoud. Hiervoor dient minimaal 800 mm vrije ruimte aan de voorzijde van de RTI-kast te zijn, bij geopende deuren van de inkoopruimte.
6. Voor de dataverbinding tussen beide endpoints zijn aanvullende doorvoeringen nodig, geschikt voor doorvoer van een ethernetkabel.
  - a. Als de dataverbinding afkomstig is uit de klantruimte (in hetzelfde gebouw) betreft dit een blinde doorvoervoorziening vanuit de inkoopruimte naar de klantruimte. Deze dient te voldoen aan de vereisten voor binnenwand doorvoeringen conform Bijlage A – Eisen doorvoeringen.
  - b. Als de dataverbinding afkomstig is van buiten betreft dit:

- i. Een blinde doorvoervoorziening vanuit de kabelkelder naar buiten onder maaiveld. Deze dient te voldoen aan de vereisten voor buitenwand conform Bijlage A – Eisen doorvoeringen.
  - ii. Een blinde doorvoervoorziening tussen de inkoopruimte en kabelkelder. Deze dient te voldoen aan de vereisten voor vloerdoorvoeringen conform Bijlage A – Eisen doorvoeringen.
7. De RTI-kast moet altijd bereikbaar zijn voor Liander.
8. Endpoint klant moet ten tijde van de inbedrijfstelling van de RTI-kast verbonden zijn met de opwekeenheden (zonnepanelen, windturbine, ...). Hierdoor kan worden aangetoond dat metingen vanuit de klant en limiterende setpoints vanuit Liander correct worden verstuurd en ontvangen en resulteren in de gewenste beperking van het teruggeleverde vermogen op het overdrachtpunt.
9. De klant moet actuele metingen verstrekken via het endpoint klant. De meting dient op het overdrachtpunt te worden gerealiseerd of dusdanig te worden uitgevoerd dat de meetwaarden op het overdrachtpunt gerepresenteerd worden. De metingen moeten voldoen aan nauwkeurigheidsklasse: Class 1 (IEC 61869).

Vorbereiding	Verantwoordelijkheid materiaal	Verantwoordelijkheid werkzaamheden
Ethernetkabel tussen beide endpoints	Klant	Klant legt de kabel naar de inkoopruimte. Liander sluit de kabel aan op haar eigen RTI-kast
Doorvoer ethernetkabel	Klant	Nieuwe inkoopruimtes: Klant  Bestaande inkoopruimtes: De inkoopruimte is niet toegankelijk voor de klant. Liander moet aanwezig zijn om zeker te weten dat er op een veilige plek in de wand een doorvoer wordt gerealiseerd.
Ophangen RTI-kast	Liander	Liander
Realisatie meting	Klant	Klant

### 5.3 Aanvullende werkzaamheden bij toepassing buitenkast

Indien er sprake is van een buitenkast, vanwege gebrek aan ruimte in de inkoopruimte voor plaatsing van de RTI-kast van de netbeheerder, dan dient te worden voldaan aan onderstaande eisen. Dit is alleen mogelijk als de klant al een inkoopruimte heeft, die technisch geschikt is voor het nieuw te ontvangen/aangevraagde transportcapaciteit. Tijdens de schouw, die voor de datum van inbedrijfname van de RTI-kast plaatsvindt, wordt bepaald of een buitenkast nodig is. Zie Bijlage B – Buitenkast (indien van toepassing) voor de afmetingen van de buitenkast.

1. De buitenkast wordt door Liander geleverd en tegen de inkoopruimte aan geplaatst.
2. De klant dient de sokkel van de buitenkast in te graven en een mantelbuis (voor doorvoer voedingskabel, datakabel en aarding) tussen de inkoopruimte en de buitenkast te realiseren.
3. De klant dient de datakabel naar de buitenkast te brengen. Invoer is middels een sokkelingang, heeft geen buisinvoer en is niet waterdicht vanaf de onderplaat.
4. De aarding van de buitenkast zal door Liander worden aangelegd. De aarding van de buitenkast moet worden betrokken vanaf de vereffeningleiding in de inkoopruimte. Wanneer er schade door wegverkeer zou kunnen ontstaan, dan dient een fysieke aanrijdbeveiliging geplaatst te worden door de klant ter bescherming van de kast. Dit mag de toegang tot de buitenkast niet belemmeren. Tijdens de schouw wordt bepaald of dit nodig is.



Vorbereiding	Verantwoordelijkheid materiaal	Verantwoordelijkheid werkzaamheden
Plaatsing buitenkast	Liander	Plaatsing: Liander Vorbereidende graafwerkzaamheden: Klant
Doorvoer ethernetkabel	Klant	Klant
Mantelbuis tussen inkoopruimte en buitenkast	Klant	Klant
Aarding buitenkast	Liander	Liander

## 5.4 Voeding RTI-kast Liander

De RTI-kast van Liander wordt gevoed door een 230 V<sub>ac</sub> voeding die de klant moet aanleveren.

Bij plaatsing in de inkoopruimte geldt hiervoor:

- De 230 V<sub>ac</sub> voeding is afkomstig van een eigen groep op de aanwezige LS-verdeelkast in de inkoopruimte, beveiligd met een 16 A automaat, B-karakteristiek en een aardlekautomaat met 30 mA aardlekstroom.
- De betreffende groep is uitbedraad op een lasdoos in de inkoopruimte.
- De voedingskabel van de RTI-kast wordt door Liander afgemonteerd in de lasdoos.
- Indien er geen LS-verdeelkast aanwezig is in de inkoopruimte, wordt de 230 V<sub>ac</sub> betrokken vanaf de klantzijde, in dat geval geldt aanvullend:
  - De LS-verdeelkast van de klant dient gevoed te worden via de MS-aansluiting in de inkoopruimte. Een voeding vanuit een andere netaansluiting is niet toegestaan.
  - De voedingskabel vanaf de klant is bij de klant aangesloten op een eigen groep (16 A, B-karakteristiek), beveiligd met een eigen aardlekautomaat met 30 mA aardlekstroom.

Vorbereiding	Verantwoordelijkheid materiaal	Verantwoordelijkheid werkzaamheden
Voeding RTI-kast Liander uitbedraad in lasdoos	Klant	Klant
Aansluiten RTI-kast op lasdoos	Liander	Liander
Mantelbuis tussen inkoopruimte en buitenkast	Klant	Klant

Bij plaatsing in een buitenkast geldt hiervoor:

- De 230 V<sub>ac</sub> voeding wordt betrokken vanaf de LS-verdeelkast in de nabijgelegen inkoopruimte. Liander zal een voedingskabel tussen de inkoopruimte en de buitenkast leggen. Alleen wanneer dat niet mogelijk is, wordt de 230 V<sub>ac</sub> betrokken vanaf de klantzijde, in dat geval geldt aanvullend:
  - De LS-verdeelkast van de klant dient gevoed te worden via de MS-aansluiting in de inkoopruimte. Een voeding vanuit een andere netaansluiting is niet toegestaan.
  - De voedingskabel zal in dit geval door de klant worden aangeleverd en gelegd. De kabel is bij de klant aangesloten op een eigen groep (16 A, B-karakteristiek), beveiligd met een eigen aardlekautomaat met 30 mA aardlekstroom.
- De toe te passen kabel betreft een 3-aderige installatiekabel (L-, N- en PE-draad) met aardscherm, met een aderdoorsnede van 2,5 mm<sup>2</sup>.

- De kabel wordt netjes gerouteerd en gefixeerd op de wand, zonder knik en rekening houdend met een overlengte van minimaal 100 mm.
- Aan de zijde van de RTI-kast wordt de voedingskabel voorzien van een connector. Deze wordt door Liander geleverd.
- In de connector worden de PE-draad en het aardscherm van de voedingskabel niet aangesloten.
- De voedingskabel wordt uitbedraad op een in de buitenkast aan te brengen lasdoos. De voedingskabel van de RTI-kast wordt door Liander hierop aangesloten.

Vorbereiding	Verantwoordelijkheid materiaal	Verantwoordelijkheid werkzaamheden
Voeding RTI-kast Liander	Indien voeding kan worden betrokken vanuit inkoopruimte: Liander. Anders klant	Indien voeding kan worden betrokken vanuit inkoopruimte: Liander. Anders klant
Plaatsing lasdoos	Liander	Liander
Aansluiten RTI-kast op lasdoos	Liander	Liander
Mantelbuis tussen inkoopruimte en buitenkast	Klant	Klant

## 6. Aandachtspunten voor inbedrijfstelling

Om de daadwerkelijke inbedrijfstelling van de RTI op locatie bij de klant zo soepel mogelijk te laten verlopen, vraagt Liander aan de klant om vooraf de volgende punten te controleren:

- Is er een dataverbinding tussen het endpoint klant en de achterliggende opwekeenheden?
- Worden vermogensbeperkende signalen van het endpoint klant ontvangen door de achterliggende opwekeenheden en worden deze opgevolgd (indien technisch mogelijk om te testen)?
- Hebben de vermogensbeperkende signalen die worden ontvangen vanuit Liander een hogere prioriteit dan signalen afkomstig van een eventuele andere partij (signalen met een lagere waarde dan het signaal van Liander zijn altijd toegestaan)?
- Krijgt het endpoint klant metingen binnen en hebben deze de juiste eenheden en in geval van vermogens de juiste richting (conform RTI-specificatie Netbeheer [Nederland](#))?
- Zijn de in hoofdstuk 5 beschreven werkzaamheden uitgevoerd aan klanzijde?

Vorbereiding	Verantwoordelijkheid materiaal	Verantwoordelijkheid werkzaamheden
Controleren van werking dataketen van endpoint klant tot en met klanteenheden	Klant	Klant
Controleren of werkzaamheden zoals beschreven in hoofdstuk 5 zijn uitgevoerd	Zie hoofdstuk 5	Zie hoofdstuk 5

## 7. Te gebruiken product RTI-endpoint klant

Gebruik een compliant RTI-endpoint aan de zijde van de klant. Dit product dient te zijn vermeld op de website <https://www.netbeheernederland.nl/realtimeinterface>. In samenspraak met Liander dient te worden bepaald welke versie van de RTI specificatie dient te worden geïmplementeerd.

## 8. Securitymaatregelen

In de specificaties van de Realtime Interface, opgesteld door Netbeheer Nederland, zijn een aantal securitymaatregelen opgenomen (hoofdstuk 4.4), waaraan het endpoint van de klant moet voldoen.

In een security awareness video (zie <https://rti.certwell.com/nl-nl>), wordt de klant en/of diens installatieverantwoordelijke gewezen op de mogelijke risico's van de RTI en de maatregelen die genomen moeten worden om de risico's te beperken. Na het bekijken van de awareness video wordt een certificaat overhandigd. Dit certificaat dient voor de inbedrijfstelling van de RTI gedeeld te worden met Liander. Zonder dit certificaat kan de inbedrijfstelling niet plaatsvinden.

## 9. Softwarematige instelling van RTI-product

Het IP-adres van het RTI-endpoint klant moet op 192.168.0.2 ingesteld worden. Het RTI-endpoint van Liander zal IP-adres 192.168.0.1 gebruiken.

## 10. Verklarende woordenlijst

Term/afkorting	Omschrijving
ATO	Aansluit en Transportovereenkomst
EMS	Energie Management Systeem
IV	Installatie Verantwoordelijke
LS	Laag Spanning
RTI	Realtime Interface
RTI-kast	Hardware in eigendom van Liander, welke invulling geeft aan het endpoint netbeheerder

## 11. Interne bijlagen

### 11.1 Bijlage A – Eisen doorvoeringen

#### Tussen binnenwanden

- Doorvoeringen moeten dezelfde brandwerendheid te hebben als de wand.
- Doorvoeringen mogen geen afbreuk doen aan de IAC classificatie conform NEN-EN-IEC 62271-202.
- De doorvoeringen bescherming tegen water, stof en aanraking te hebben.
- Ook niet gebruikte doorvoeringen moeten worden afgewerkt conform bovenstaande.

#### Vanuit kabelkelder naar buiten onder maaiveld

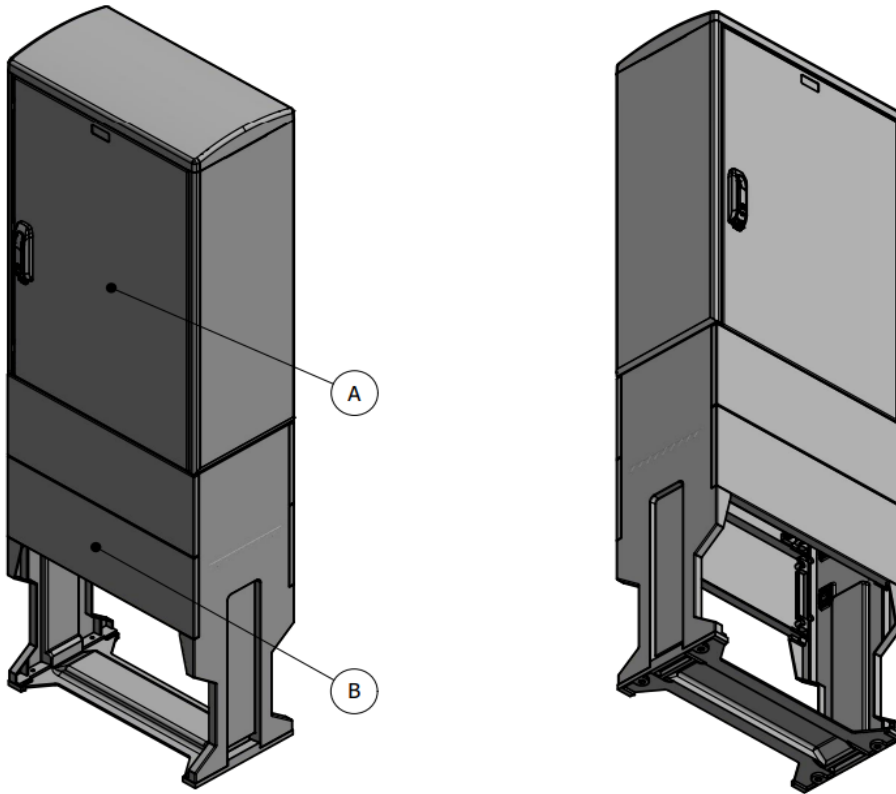
- Bij een betreedbare inkoopruimte de doorvoeringen zodanig positioneren dat deze de toegang tot de kabelkelder niet hinderen.
- Bij een niet-betreedbare inkoopruimte de doorvoeringen zodanig positioneren dat deze inspectie en montage werkzaamheden in de kabelkelder niet hinderen.
- De doorvoering dient waterdicht te zijn.
- Het aanpassen, verwijderen, vervangen van kabels dient mogelijk te zijn, zonder dat hierbij de bestendigheid tegen waterindringing komt te vervallen.
- De doorvoering dient bescherming tegen regen, stof en aanraking te hebben.
- De doorvoeringen en daarbij behorende pluggen moeten afgestemd te zijn op de diameter van de door de voeren kabel.
- De hoogte van invoeringen onder maaiveld is: 100-400 mm onder maaiveld.
- Ook niet gebruikte doorvoeringen moeten worden afgewerkt conform bovenstaande.

#### Tussen inkoopruimte en kabelkelder

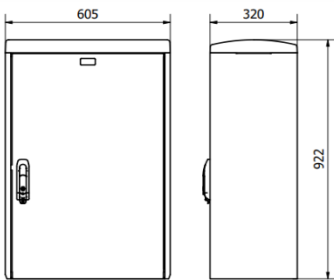
- Doorvoeringen in de vloer van de bovengrondse ruimte moeten worden afgewerkt, zodat er geen opening of spleet aanwezig is van meer dan 12 mm breed (IP2x).
- Doorvoeringen mogen geen afbreuk doen aan de IAC classificatie conform NEN-EN-IEC 62271-202.
- Ook niet gebruikte doorvoeringen moeten worden afgewerkt conform bovenstaande.



## 11.2 Bijlage B – Buitenkast (indien van toepassing)



Afmetingen kunststof kast DIN 0 basis: hxbxd= 922x605x320mm  
Afmelingen montagebord: hxbxd= 800x580x18mm



B: Fundatie

