

EMV OS Rhynspoor

0,4 microtesla magneetveldcontour

Contactpersoon: Johan Kroeze

Datum: 08 juli 2024

Versiebeheer:

Versienummer	Datum
0.1	11 maart 2024
0.2	14 mei 2024
0.3	08 juli 2024

Uitgangspunten:

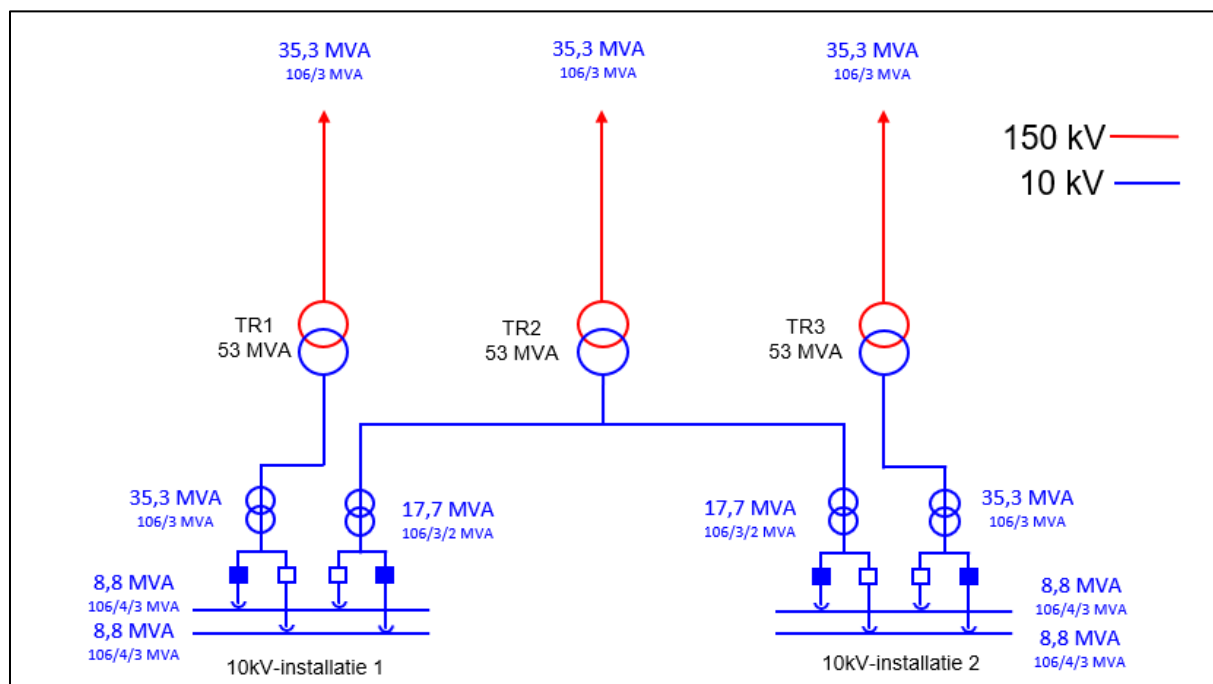
Berekeningen zijn uitgevoerd conform de nieuwe rekenmethodiek voor onderstations in binnenstedelijk gebied.

Bedrijfszeker vermogen: 106 MVA

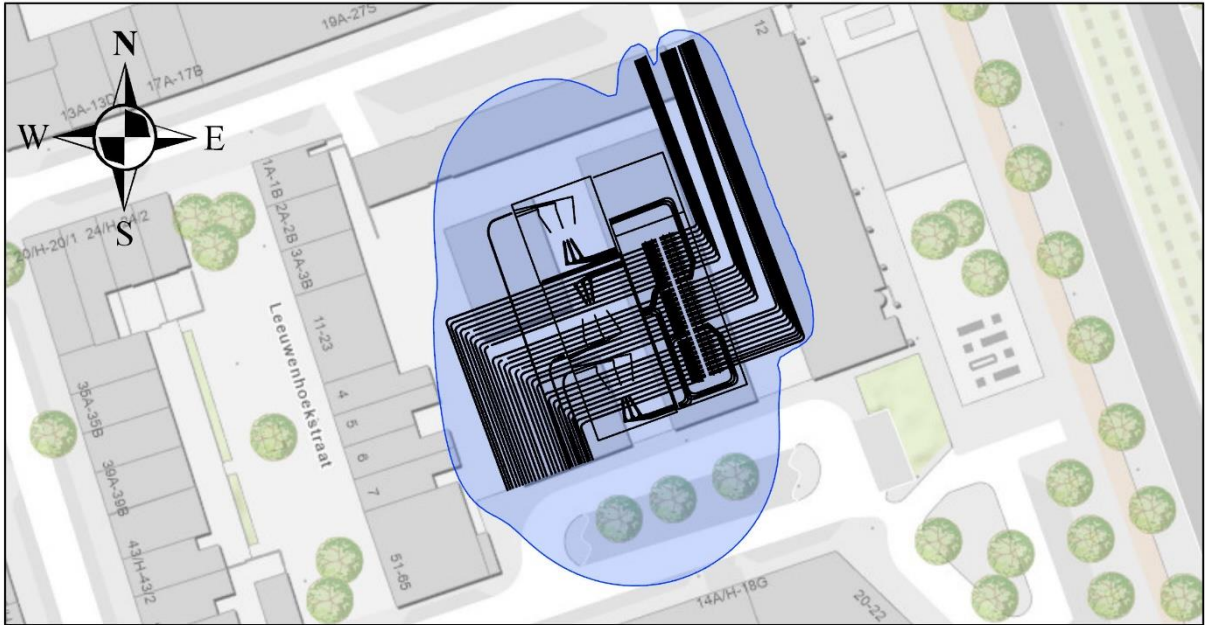
Spanningsniveaus: 150/10 kV

Component	Spanningsniveau	Aantal
Voedende kabels	150 kV	3
Transformatoren	150/10 kV	3
Transformatorverbindingen	10 kV	4
Schakelinstallaties	10 kV	2
Afgaande kabels	10 kV	54

Tabel 1: Hoofdc componenten onderstation Rhynspoor.



Figuur 1: Vermogensverdeling van onderstation Schipluidenlaan op basis van het bedrijfszeker vermogen (106 MVA).



Legenda

- Model
- 0,4 microteslacontour

